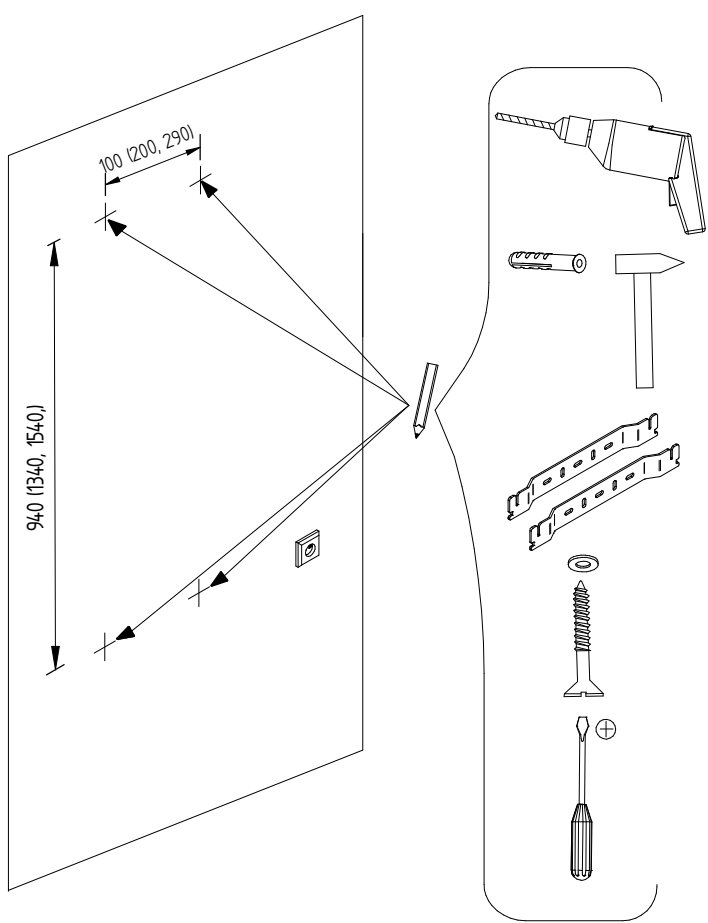
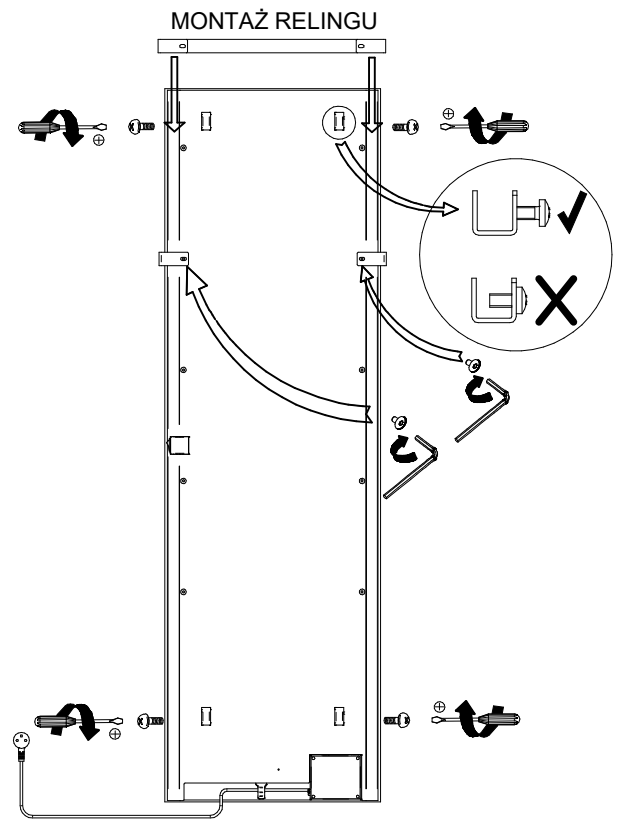


1

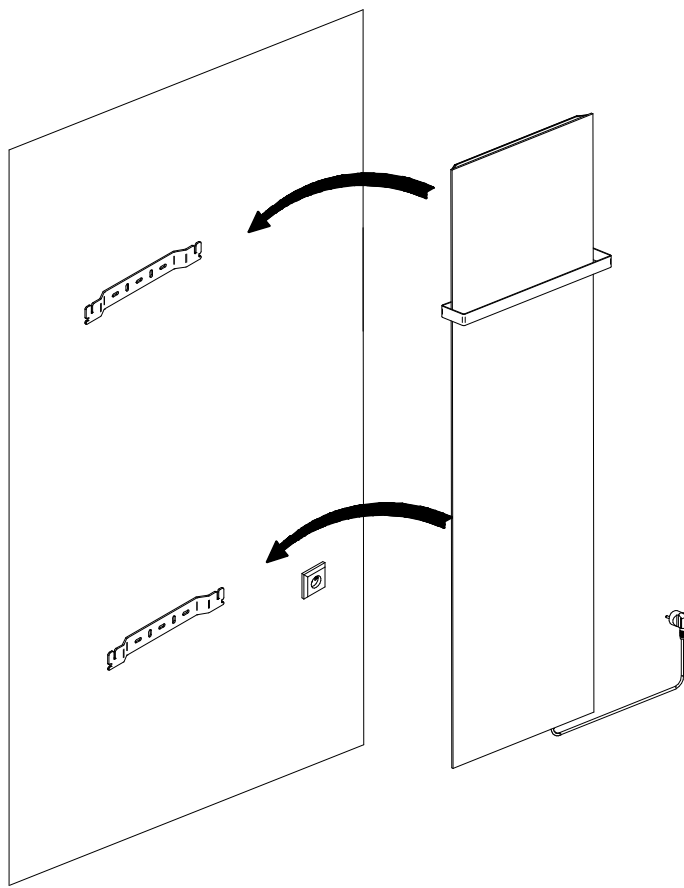


2

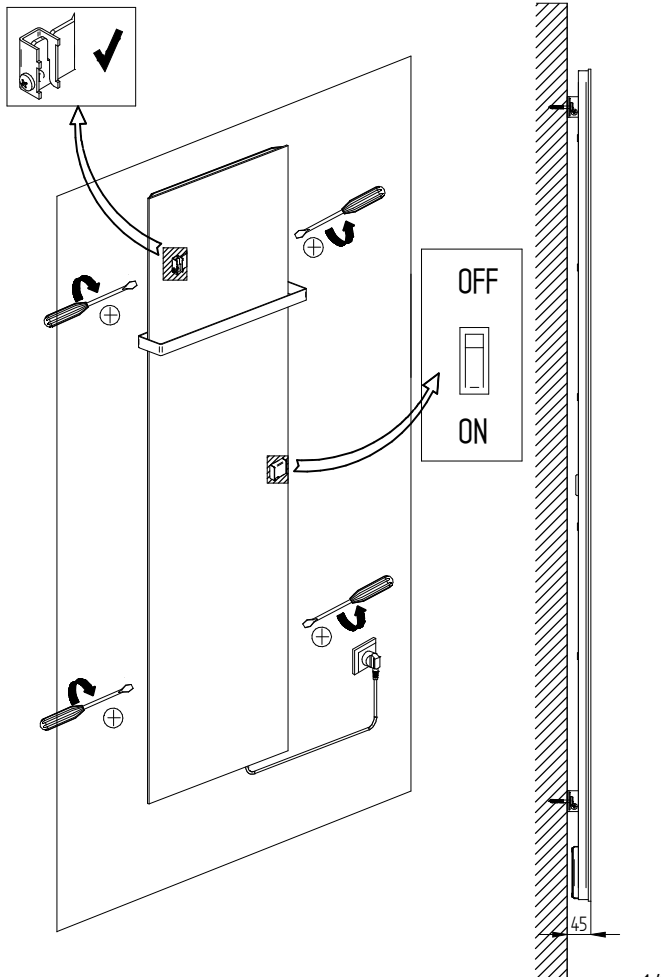
WIDOK TYŁU GRZEJNIKA

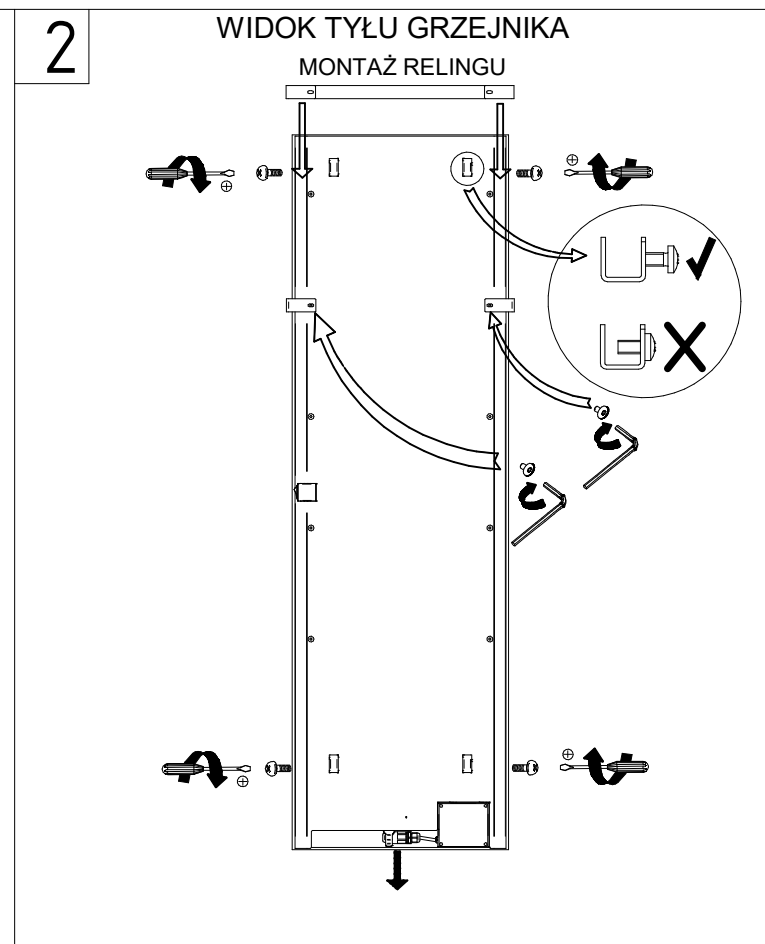
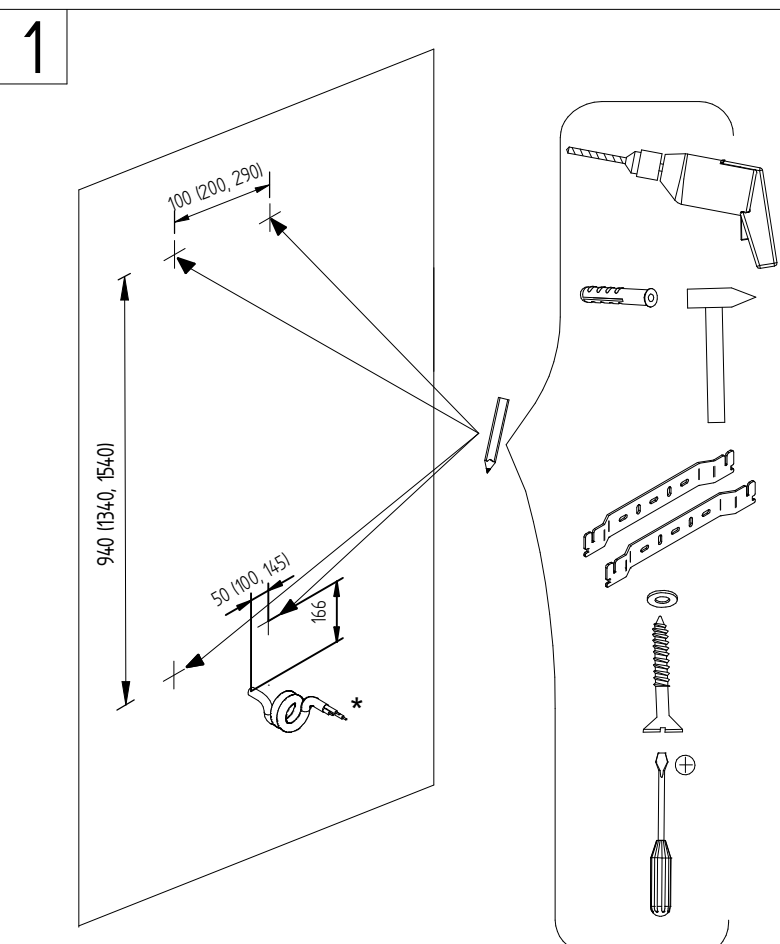
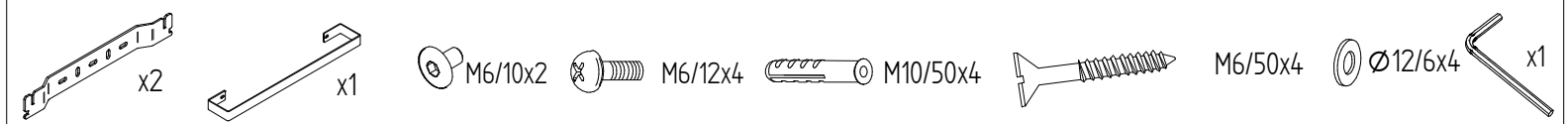


3

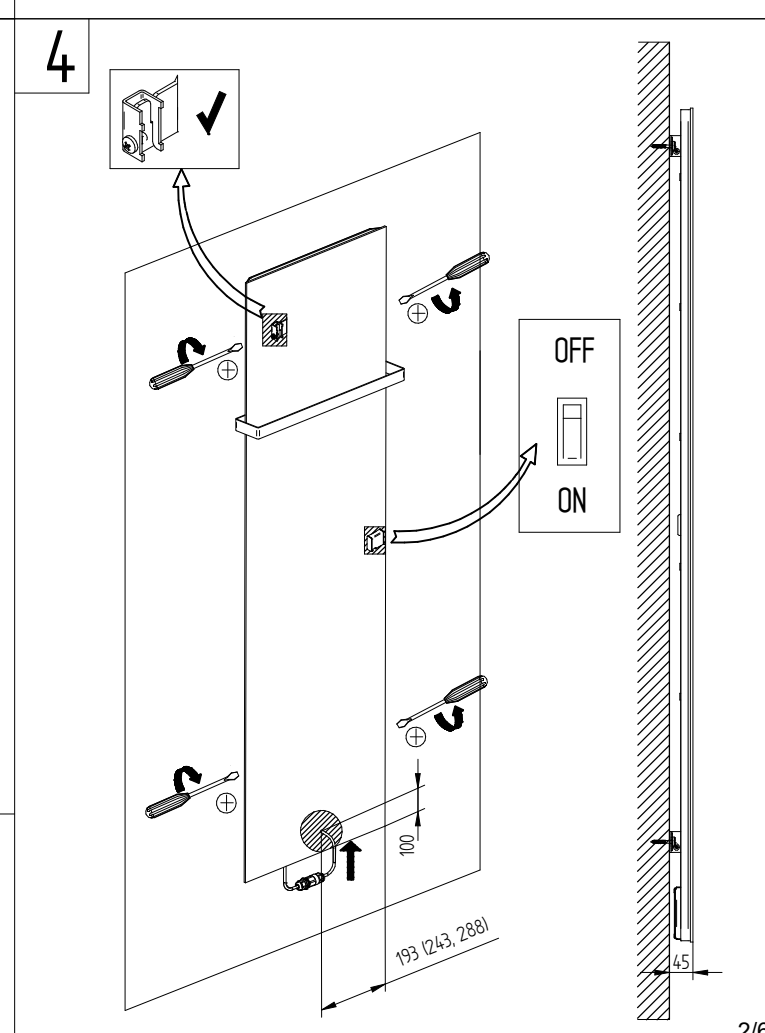
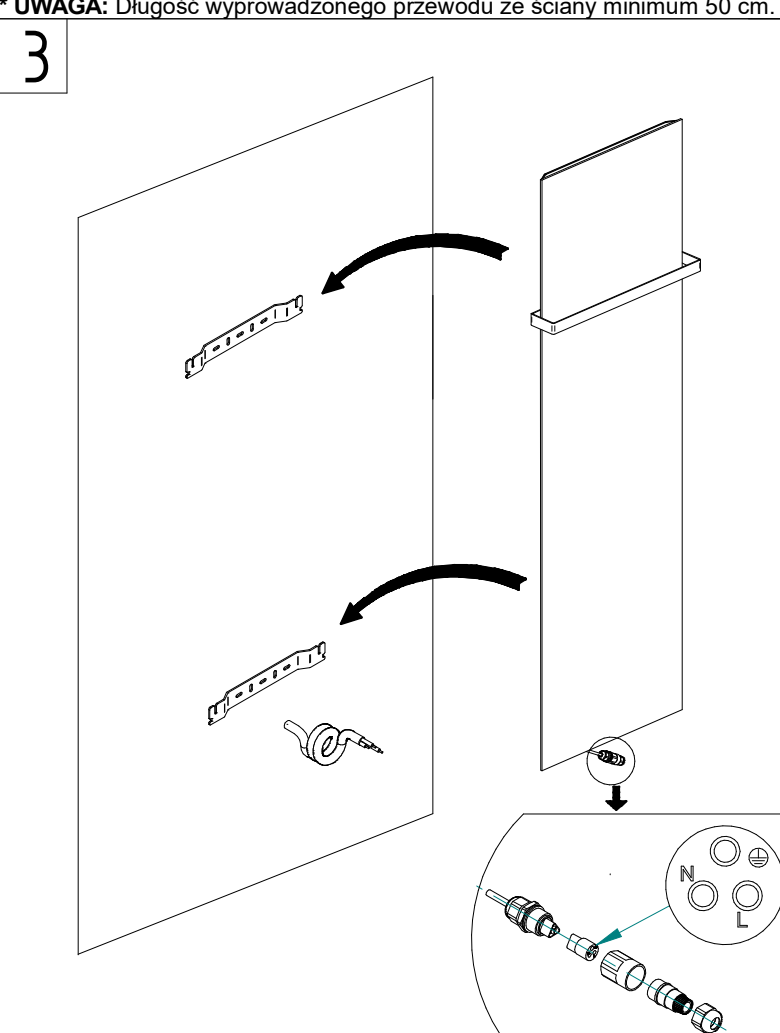


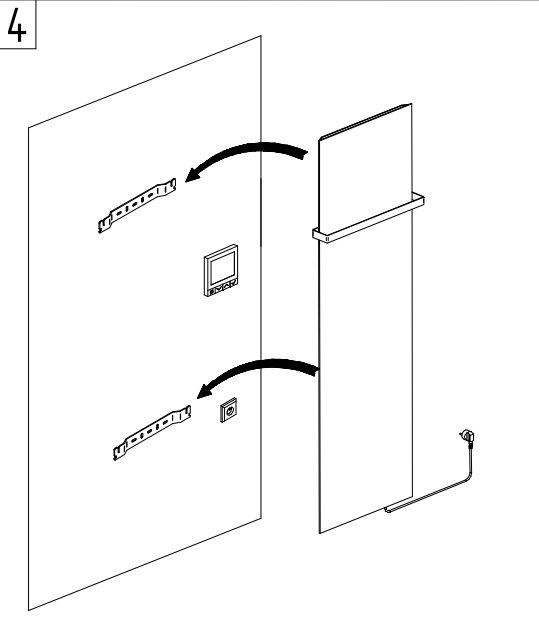
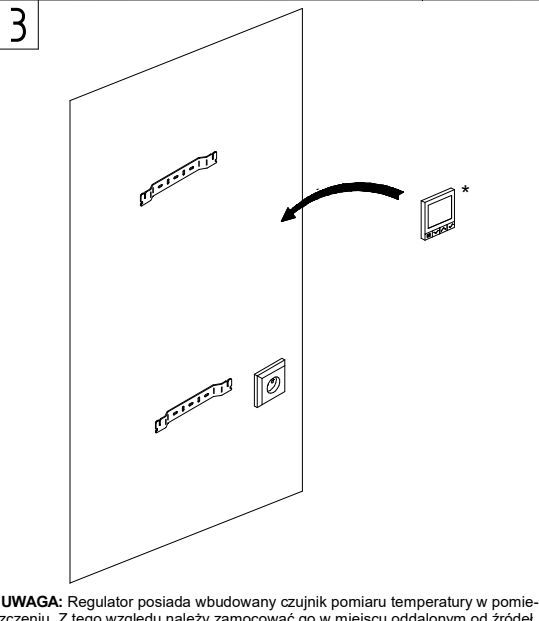
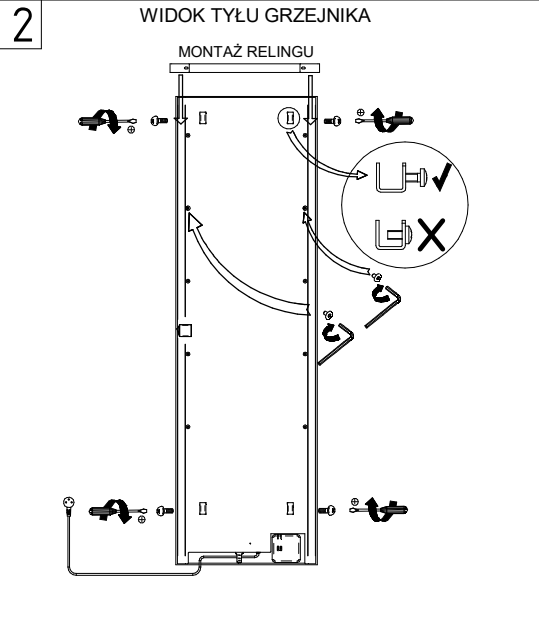
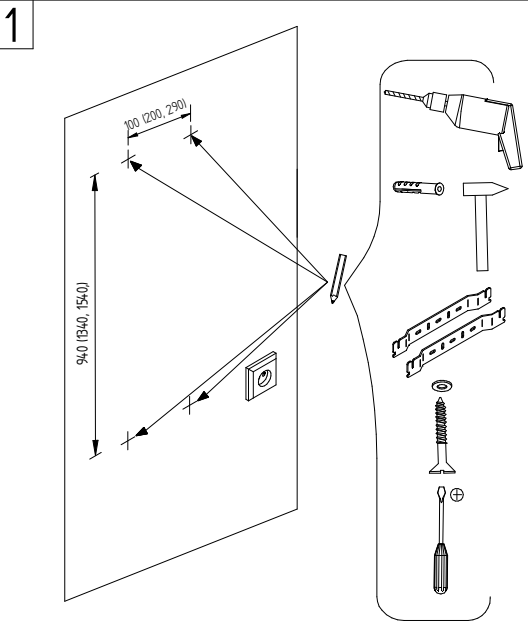
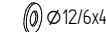
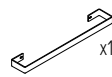
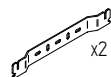
4



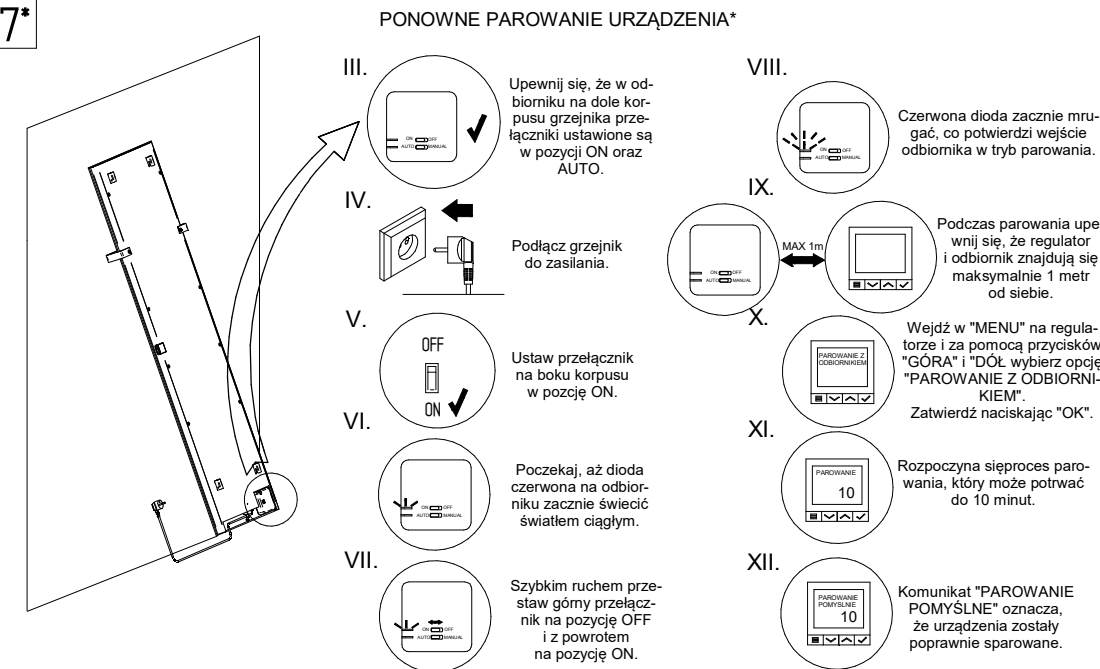
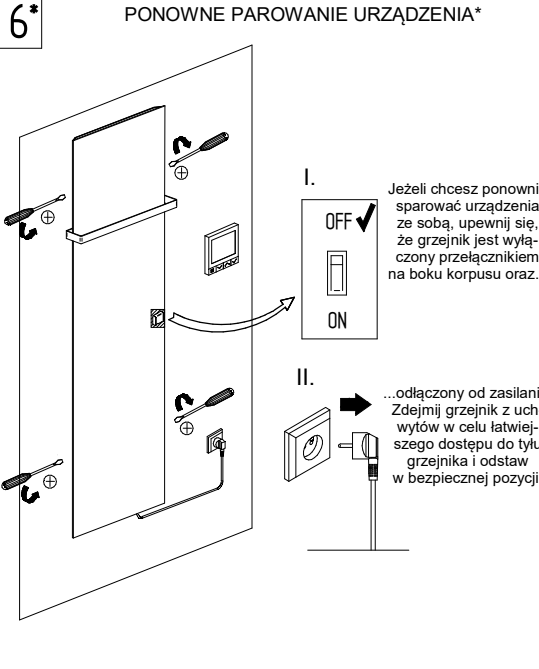
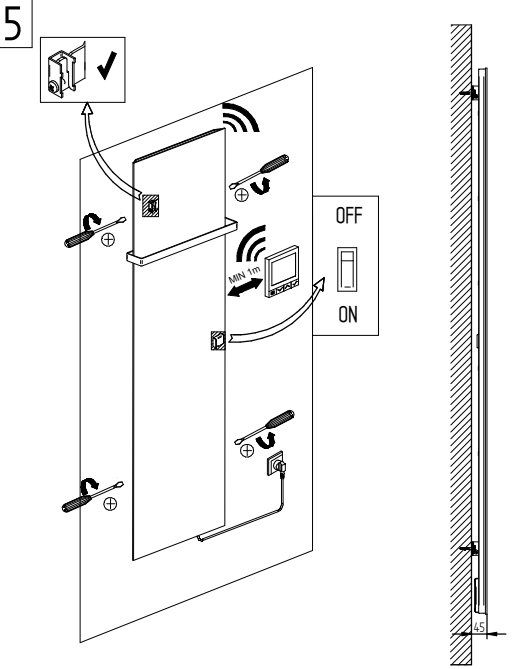


* UWAGA: Długość wyprowadzonego przewodu ze ściany minimum 50 cm.

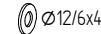
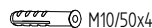
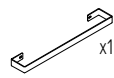
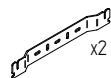




* **UWAGA:** Regulator posiada wbudowany czujnik pomiaru temperatury w pomieszczeniu. Z tego względu należy zamocować go w miejscu oddalonym od źródeł ciepła w tym grzejnika. Regulator można zamontować za pomocą dołączonej do zestawu taśmy montażowej, kołków montażowych lub też zamocować na elemencie metalowym za pomocą wbudowanego magnesu.

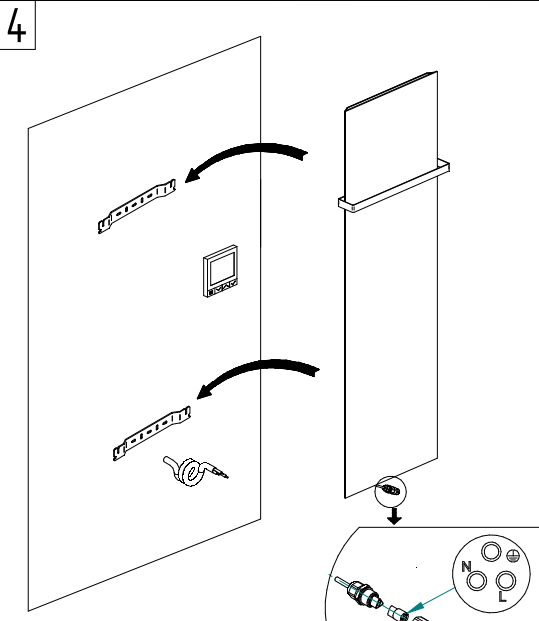
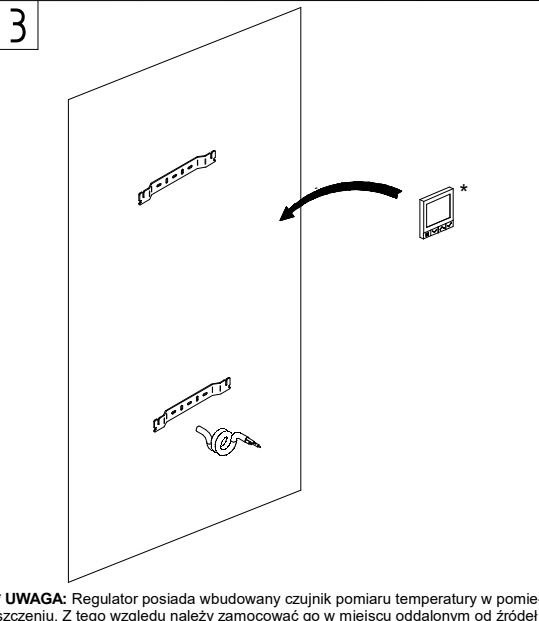
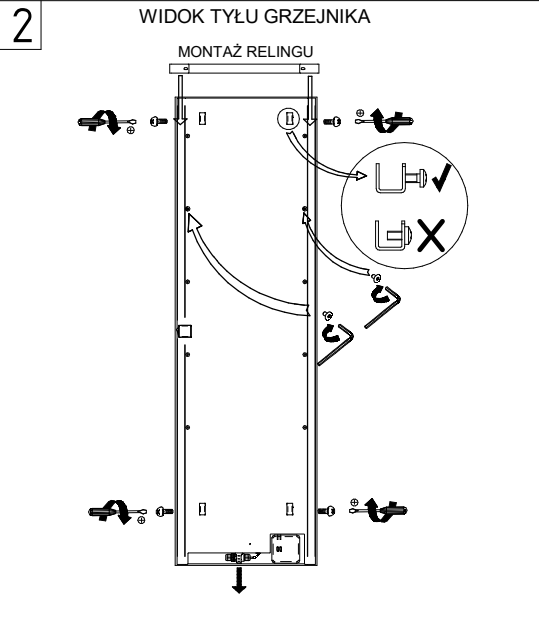
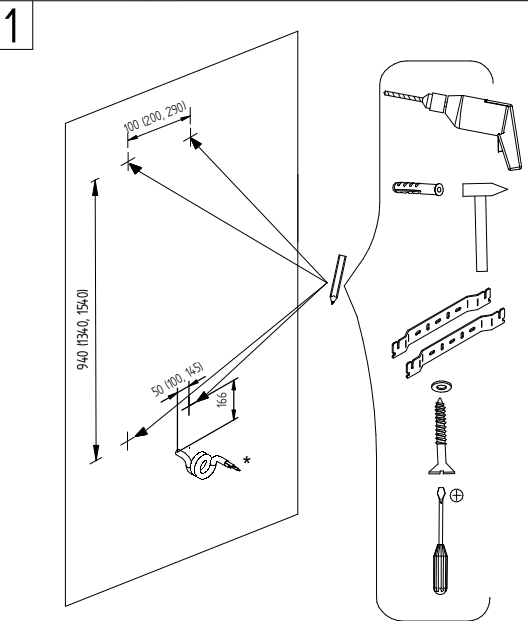


***UWAGA:** ODBIORNIK W GRZEJNIKU JEST JUŻ FABRYCZNIE SPAROWANY Z REGULATOREM DOŁĄCZONYM DO ZESTAWU. W PRZYPADKU PROBLEMÓW Z KOMUNIKACJĄ NALEŻY PONOWNIE WYKONAĆ PAROWANIE URZĄDZENIA POKAZANE W PUNKTACH 6 I 7. W CELU ŁATWIEJSZEGO DOSTĘPU DO PRZYCSKÓW Z TYŁU URZĄDZENIA NALEŻY GRZEJNIK ZDEMONTOWAĆ Z UCHWYTÓW I POSTAWIĆ OBOK ŹRÓDŁA ZASILANIA ELEKTRYCZNEGO. NASTĘPNIE NALEŻY WYKONAĆ POLECENIA Z PUNKTÓW 6 I 7. BARDZIEJ SZCZEGÓLOWE INFORMACJE DOTYCZĄCE PAROWANIA URZĄDZEŃ I PRACY CAŁEGO SYSTEMU STEROWANIA ZNAJDUJĄ SIĘ W INSTRUKCJI REGULATORA DOŁĄCZONEJ DO ZESTAWU.



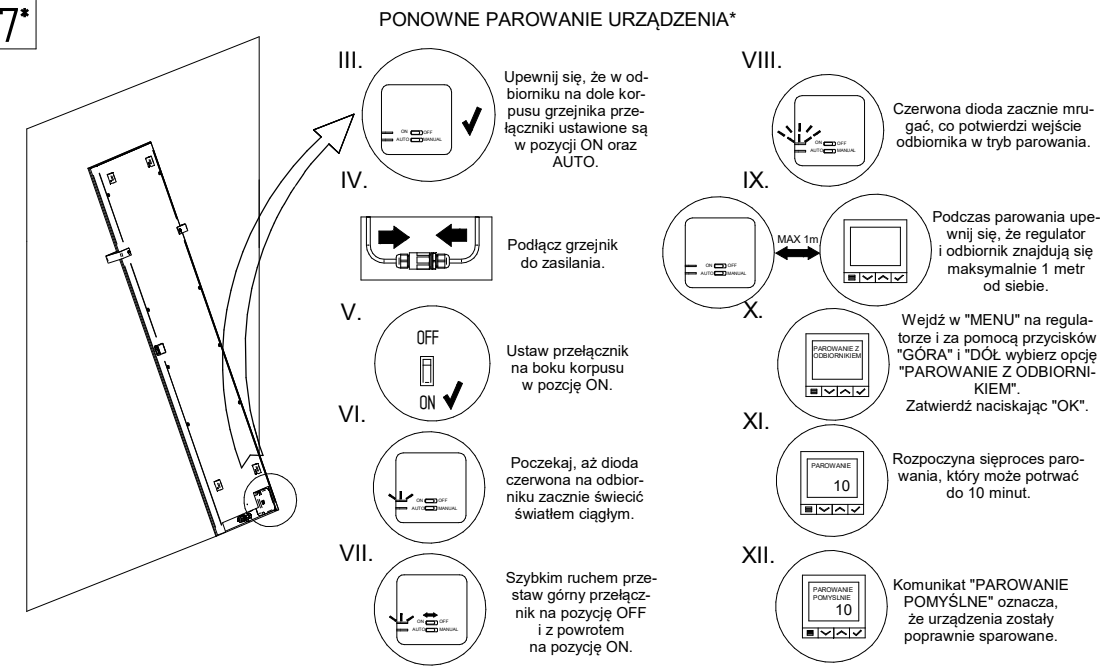
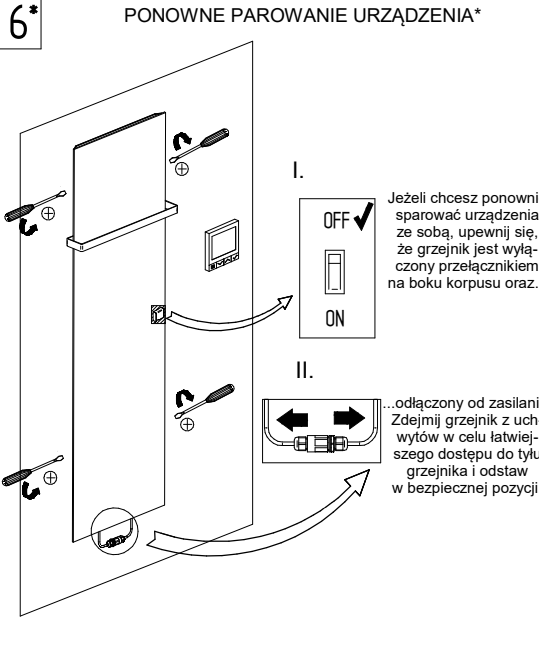
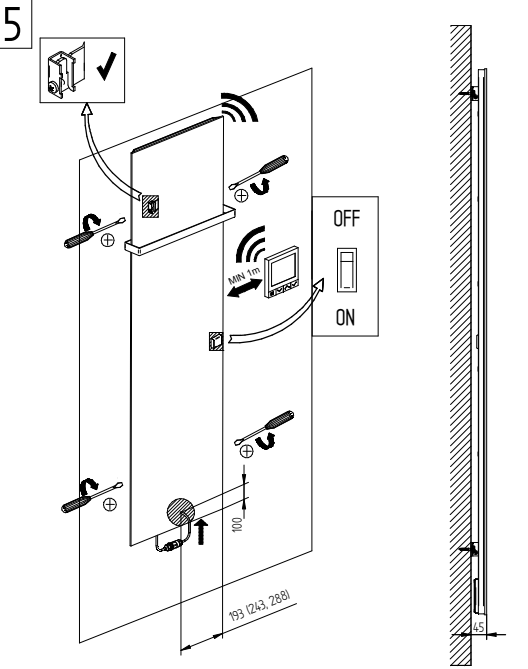
x1

x1

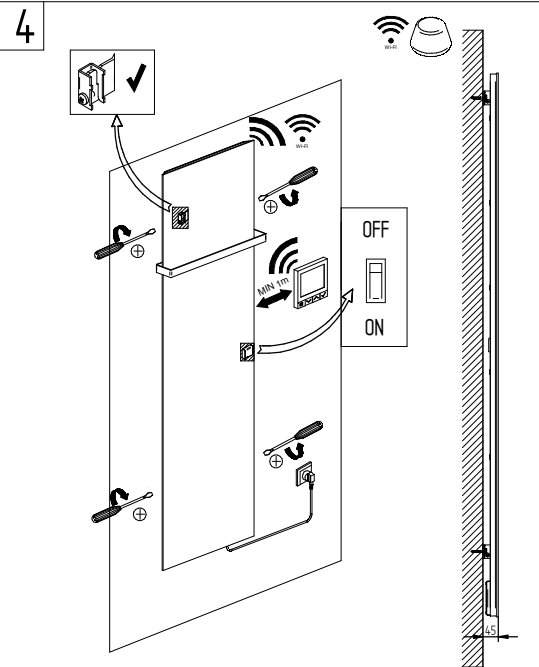
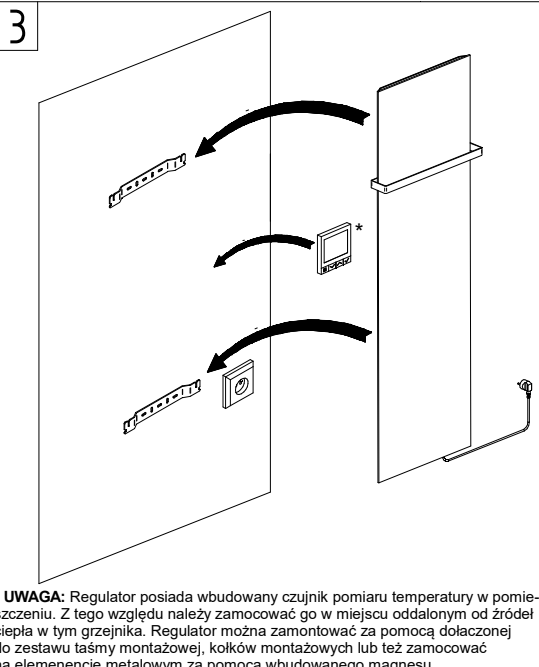
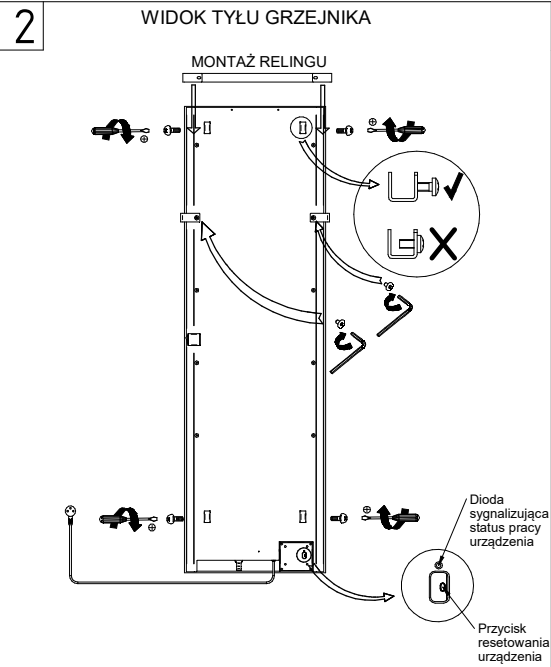
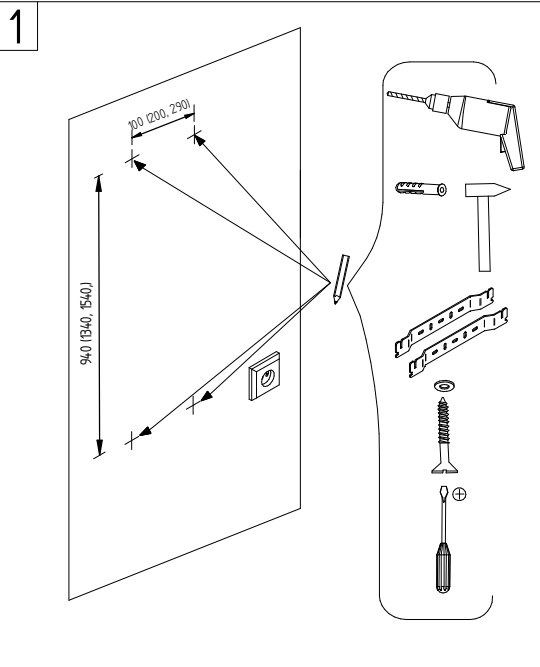
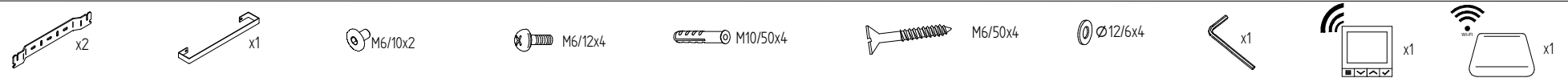


* UWAGA: Długość wyprowadzonego przewodu ze ściany minimum 50 cm.

* UWAGA: Regulator posiada wbudowany czujnik pomiaru temperatury w pomieszczeniu. Z tego względu należy zamocować go w miejscu oddalonym od źródła ciepła w tym grzejniku. Regulator można zamontować za pomocą dołączonej do zestawu taśmy montażowej, kółek montażowych lub też zamocować na elemencie metalowym za pomocą wbudowanego magnesu.



*UWAGA: ODBIORNIK W GRZEJNIKU JEST JUŻ FABRYCZNIE SPAROWANY Z REGULATOREM DOŁĄCZONYM DO ZESTAWU. W PRZYPADKU PROBLEMÓW Z KOMUNIKACJĄ NALEŻY PONOWNIE WYKONAĆ PAROWANIE URZĄDZENIA POKAZANE W PUNKTACH 6 I 7. W CELU ŁATWIEJSZEGO DOSTĘPU DO PRZYCISKÓW Z TYŁU URZĄDZENIA NALEŻY GRZEJNIK ZDEMONTOWAĆ Z UCHWYTÓW I POSTAWIĆ OBOK ŹRÓDŁA ZASILANIA ELEKTRYCZNEGO. NASTĘPNIE NALEŻY WYKONAĆ POLECENIA Z PUNKTÓW 6 I 7. BARDZIEJ SZCZEGÓLOWE INFORMACJE DOTYCZĄCE PAROWANIA URZĄDZEŃ I PRACY CAŁEGO SYSTEMU STEROWANIA ZNAJDUJĄ SIĘ W INSTRUKCJI REGULATORA DOŁĄCZONEJ DO ZESTAWU.



*** UWAGA:** Regulator posiada wbudowany czujnik pomiaru temperatury w pomieszczeniu. Z tego względu należy zamocować go w miejscu oddalonym od źródeł ciepła w tym grzejnika. Regulator można zamontować za pomocą dołączonej do zestawu taśmy montażowej, kołków montażowych lub też zamocować na elemencie metalowym za pomocą wbudowanego magnesu.

5 PAROWANIE URZĄDZENIA*

I. Pobierz i zainstaluj na telefonie lub tablecie aplikację SALUS Smart Home.**

II. Uruchom aplikację i utwórz nowy profil użytkownika. Postępuj zgodnie z komunikatami wyświetlanymi na ekranie.

III. Zaloguj się na swoje konto i wybierz na ekranie "AKTYWUJ BRAMKĘ INTERNETOWĄ"

IV. Podłącz dołączoną bramkę internetową do zasilania oraz do domowej sieci internetowej za pomocą przewodu LAN. Pierścieni górną po podłączeniu zacznie świecić różnymi kolorami.

V. Poczekaj aż bramka połączy się z siecią (kolor pierścienia zmieni się na niebieski).

VI. Naciśnij przycisk na bramce. Dioda zacznie migać na zielono

6 PAROWANIE URZĄDZENIA*

VII. W aplikacji wybierz pozycję "WYSZUKAJ BRAMKĘ INTERNETOWĄ". Po poprawnym połączeniu jej numer seryny pojawi się automatycznie. Wypełnij następnie formularz zgodnie z komunikatami wyświetlanymi na ekranie.

VIII. Po wypełnieniu formularza wybierz "AKTYWUJ MOJĄ BRAMKĘ INTERNETOWĄ". Gdy wyświetli się komunikat "PODŁĄCZ URZĄDZENIA DO BRAMKI INTERNETOWEJ" proces parowania przebiegnie pomyślnie.

IX. Ustaw przełącznik na boku korpusu grzejnika w pozycję ON.

7 PAROWANIE URZĄDZENIA*

X. W aplikacji wybierz "Wszystkie urządzenia".

XI. Następnie wybierz "DODAJ NOWE URZĄDZENIA" oraz "WYSZUKAJ URZĄDZENIA".

XII. Po wyszukaniu znacznik odnalezione urządzenie i naciśnij "PODŁĄCZ URZĄDZENIE".**

XIII. Spersonalizuj nazwę swojego urządzenia i naciśnij "DALEJ". Następnie wybierz pozycję "ZAKOŃCZONO", aby powrócić do głównego pulpitu. Grzejnik został poprawnie sparowany.

XIV. Uruchom regulator przetrzymując przez około 3 sekundy przycisk "OK".

XV. Wybierz język i naciśnij przycisk "OK". Regulator powinien automatycznie przejść w tryb wyszukiwania dostępnych sieci.

8 PAROWANIE URZĄDZENIA*

XVI. W aplikacji wybierz "MENU" następnie "USTAWIENIA" i "KONFIGURACJA URZĄDZEŃ". Naciśnij "WYSZUKAJ URZĄDZENIA" w celu wyszukania nowego urządzenia.

XVII. Bramka zacznie migać na czerwono i wyszukiwać dostępny w pobliżu regulator.

XVIII. Gdy regulator połączy się z siecią na jego wyświetlaczu LCD pojawi się napis "PRZEJDZ DO APLIKACJI"

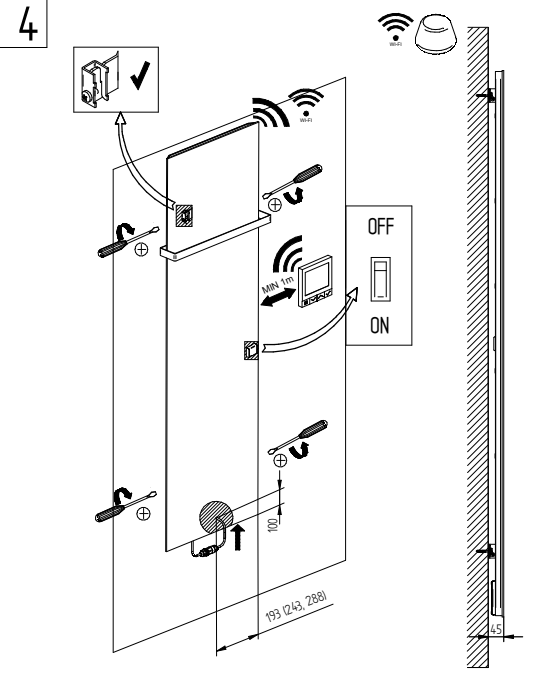
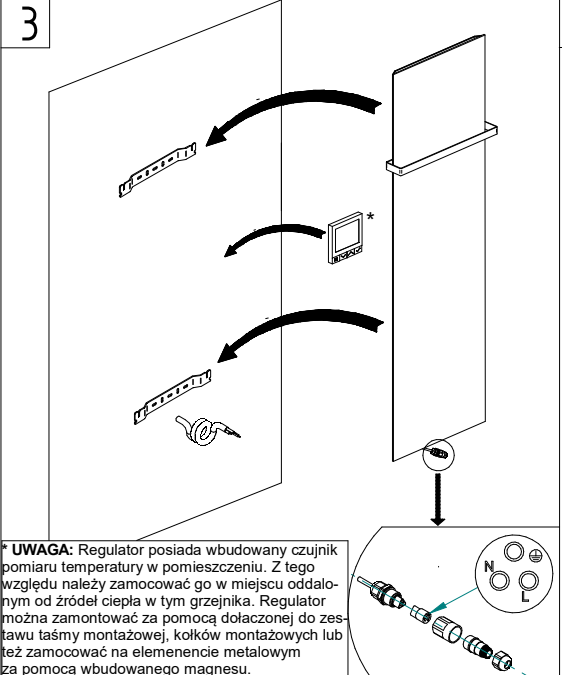
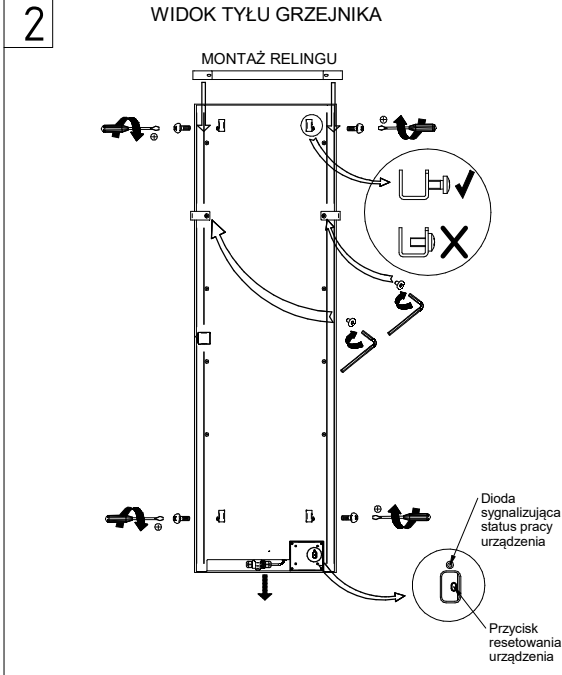
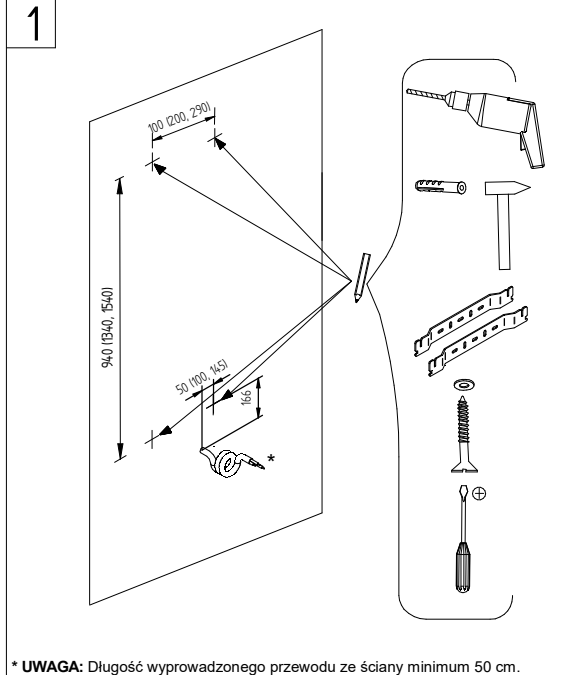
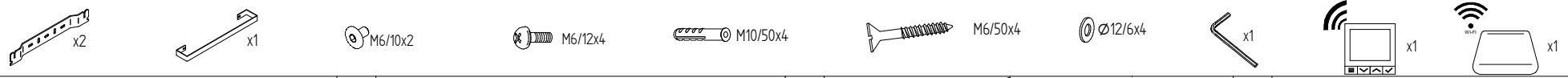
XIX. W aplikacji wybierz wyszukany regulator i naciśnij "PODŁĄCZ URZĄDZENIE". Następnie spersonalizuj nazwę urządzenia i naciśnij "DALEJ".

XX. Wybierz teraz urządzenie, które chcesz sparować z regulatorem. Następnie wybierz parowanie z przekaźnikiem SMART RELAY** a później nazwę grzejnika jaką wpisałeś w kroku XIII.

XXI. Wybierz czy chcesz ustawić domyślny harmonogram i naciśnij "ZAKOŃCZ KONFIGURACJĘ". Naciśnij przycisk "ZAKOŃCZONO", aby powrócić do pulpitu głównego. Proces konfiguracji całego urządzenia został zakończony.

**Aplikacja do pobrania dostępna jest na telefony z systemem Android oraz IOS.

***UWAGA:** GRZEJNIK PRZED PIERWSZYM UŻYCIEM NALEŻY SPAROWAĆ Z URZĄDZENIAMI DOŁĄCZONYMI DO ZESTAWU. W INSTRUKCJI POKAZANY JEST JEDEN ZE SPOSOBÓW PAROWANIA URZĄDZEŃ ZA POMOCĄ APLIKACJI. ISTNIEJE RÓWNIEŻ MOŻLIWOŚĆ SPAROWANIA URZĄDZEŃ PRZEZ PRZEGLĄDARKĘ INTERNETOWĄ. TEN SPOŚÓB OPISANY JEST DOKŁADNIE W INSTRUKCJI REGULATORA DOŁĄCZONEJ DO ZESTAWU. BARDZIEJ SZCZEGÓŁOWE INFORMACJE DOTYCZĄCE PAROWANIA URZĄDZEŃ I PRACY CAŁEGO SYSTEMU STEROWANIA ZNAJDUJĄ SIĘ W INSTRUKCJI REGULATORA DOŁĄCZONEJ DO ZESTAWU.



* **UWAGA:** Długość wyprowadzonego przewodu ze ściany minimum 50 cm.

5 PAROWANIE URZĄDZENIA*

I. Pobierz i zainstaluj na telefonie lub tablecie aplikację SALUS Smart Home.**

II. Uruchom aplikację i utwórz nowy profil użytkownika. Postępuj zgodnie z komunikatami wyświetlanymi na ekranie.

III. Zaloguj się na swoje konto i wybierz na ekranie "AKTYWUJ BRAMKĘ INTERNETOWĄ"

IV. Podłącz dołączoną bramkę internetową do zasilania oraz do domowej sieci internetowej za pomocą przewodu LAN. Pierwszeństwo górną po podłączeniu zacznie świecić różnymi kolorami.

V. Poczekaj aż bramka połączy się z siecią (kolor pierścienia zmieni się na niebieski).

VI. Naciśnij przycisk na bramce. Dioda zacznie migać na zielono

6 PAROWANIE URZĄDZENIA*

VII. W aplikacji wybierz pozycję "WYSZUKAJ BRAMKĘ INTERNETOWĄ". Po poprawnym połączeniu jej numer seryjny pojawi się automatycznie. Wypełnij następnie formularz zgodnie z komunikatami wyświetlanymi na ekranie.

VIII. Po wypełnieniu formularza wybierz "AKTYWUJ MOJĄ BRAMKĘ INTERNETOWĄ". Gdy wyświetli się komunikat "PODŁĄCZ URZĄDZENIA DO BRAMKI INTERNETOWEJ" proces parowania przebiegnie pomyślnie.

IX. Ustaw przełącznik na boku korpusu grzejnika w pozycję ON.

7 PAROWANIE URZĄDZENIA*

X. W aplikacji wybierz "MENU" następnie "URZĄDZENIA" i "Wszystkie urządzenia".

XI. Następnie wybierz "DODAJ NOWE URZĄDZENIA" oraz "WYSZUKAJ URZĄDZENIA".

XII. Po wyszukaniu znacznaka odnalezionego urządzenia i naciśnij "PODŁĄCZ URZĄDZENIE".**

XIII. Spersonalizuj nazwę swojego urządzenia i naciśnij "DALEJ". Następnie wybierz pozycję "ZAKOŃCZONO", aby powrócić do głównego pulpitu. Grzejnik został poprawnie sparowany.

XIV. Uruchom regulator przytrzymując przez około 3 sekundy przycisk "OK".

XV. Wybierz język i naciśnij przycisk "OK". Regulator powinien automatycznie przejść w tryb wyszukiwania dostępnych sieci.

8 PAROWANIE URZĄDZENIA*

XVI. W aplikacji wybierz "MENU" następnie "USTAWIENIA" i "KONFIGURACJA URZĄDZENI". Naciśnij "WYSZUKAJ URZĄDZENIA" w celu wyszukania nowego urządzenia.

XVII. Bramka zacznie migać na czerwono i wyszukiwać dostępny w pobliżu regulator.

XVIII. Gdy regulator połączy się z siecią na jego wyświetlaczu LCD pojawi się napis "PRZEJDZ DO APLIKACJI"

XIX. W aplikacji wybierz wyszukany regulator i naciśnij "PODŁĄCZ URZĄDZENIE". Następnie spersonalizuj nazwę urządzenia i naciśnij "DALEJ".

XX. Wybierz teraz urządzenie, które chcesz sparować z regulatorem. Następnie wybierz parowanie z przekaźnikiem SMART RELAY** a później nazwę grzejnika jaką wpisałeś w kroku XIII.

XXI. Wybierz czy chcesz ustawić domyślny harmonogram i naciśnij "ZAKOŃCZ KONFIGURACJĘ". Naciśnij przycisk "ZAKOŃCZONO", aby powrócić do pulpitu głównego. Proces konfiguracji całego urządzenia został zakończony.

**Aplikacja do pobrania dostępna jest na telefony z systemem Android oraz IOS.

***UWAGA:** GRZEJNIK PRZED PIERWSZYM UŻYCIEM NALEŻY SPAROWAĆ Z URZĄDZENIAMI DOŁĄCZONYMI DO ZESTAWU. W INSTRUKCJI POKAZANY JEST JEDEN ZE SPOSOBÓW PAROWANIA URZĄDZEŃ ZA POMOCĄ APLIKACJI. ISTNIEJE RÓWNIEŻ MOŻLIWOŚĆ SPAROWANIA URZĄDZEŃ PRZEZ PRZEGLĄDARKĘ INTERNETOWĄ. TEN SPOSÓB OPISANY JEST DOKŁADNIE W INSTRUKCJI REGULATORA DOŁĄCZONEJ DO ZESTAWU. BARDZIEJ SZCZEGÓŁOWE INFORMACJE DOTYCZĄCE PAROWANIA URZĄDZEŃ I PRACY CAŁEGO SYSTEMU STEROWANIA ZNAJDUJĄ SIĘ W INSTRUKCJI REGULATORA DOŁĄCZONEJ DO ZESTAWU.

**Przełącznik SMART RELAY jest wbudowany w korpus grzejnika.

SP-POS-45_00A_ZSR1008